

简介

芯力特自主研发的 SIT1028 是一款内部集成高压 LDO 稳压源的本地互连网络（LIN）物理层收发器，可为外部 ECU（Electronic Control Unit）微控制器或相关外设提供稳定的 5V/3.3V 电源，该 LIN 收发器符合 LIN 2.0、LIN 2.1、LIN 2.2、LIN 2.2A、ISO 17987-4:2016 (12V) 和 SAE J2602 标准。主要适用于使用 1kbps 至 20kbps 传输速率的车载网络。

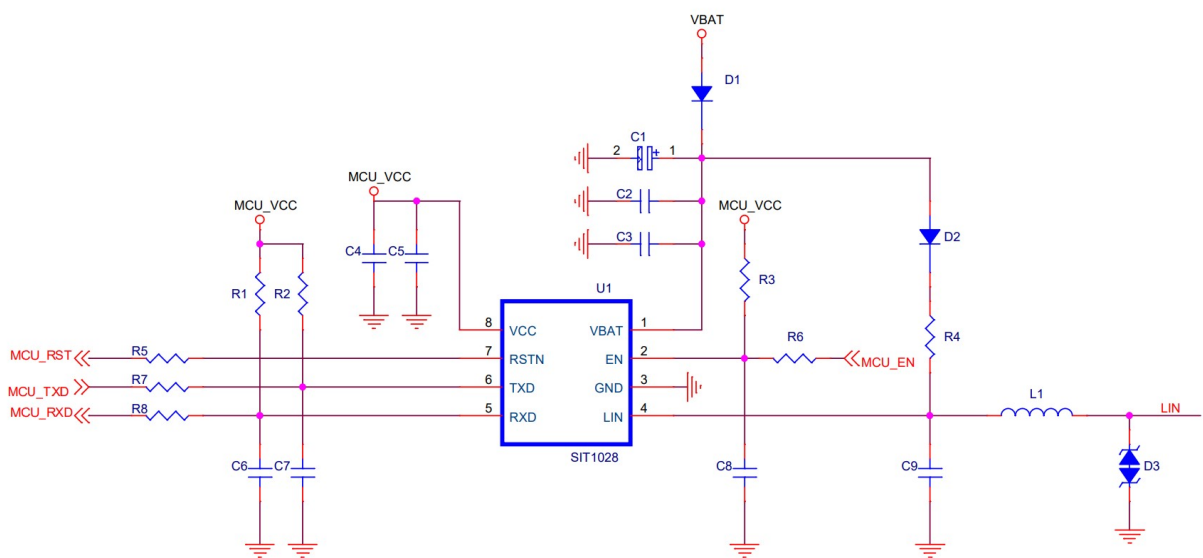
典型应用


图 1-1

1. 如上图 1-1 是 SIT1028 应用的外围电路设计，D1、D2 为防反接二极管，C1、C2、C3 为收发器去耦储能电容，滤掉电源中的干扰，提高收发器工作的稳定性；C1 可根据设计需求选用大容量的电容（如 47 μ F 或者更大），C2 一般用 10 μ F，C3 一般用 100nf，靠近芯片引脚放置。

2. 如果作主节点使用 LIN 脚 C9 电容推荐用 1nF，R4 用 1K 电阻，D2 接二极管，作从节点使用 LIN 脚 C9 电容推荐用 220pF，D2、R4 不接。建议 LIN 总线上串一个磁珠（L1），增强系统 EMC 性能，还可吸收 ESD 尖峰电流，推荐磁珠型号为：MMZ1608S202ATD25。

3. EN 是一个输入引脚，用于将收发器置于低功耗睡眠模式。如果不使用此功能，则通过使用 1k Ω ~10k Ω 之间的上拉串联电阻（R3）将引脚连接到 MCU 的 VCC。此外，可以在引脚上放置一个值为 10 Ω ~1k Ω 的串联电阻（R6），以在过电压故障的情况下限制数字线路上的电流。一个值为 100nF~1 μ F 的接地电容（C8）可以放置在收发器的输入引脚附近，以帮助过滤噪声。

4. RXD 内部为弱上拉，建议外部增加上拉电阻（R1），上拉电阻值应在 2.4k Ω 到 10k Ω 之间。此

外，可放置一个值为 $10\Omega\sim 1k\Omega$ 的串联电阻（R8），在引脚过电压的时候，以限制收发器的输入电流。一个值为 $100pF\sim 1nF$ 的接地电容（C6）可以放置在收发器的输入引脚附近，以帮助过滤噪声。

5. TXD 引脚是从控制器发送输入信号到收发器。可放置一个值为 $10\Omega\sim 1k\Omega$ 的串联电阻（R7），在引脚过电压的时候，以限制收发器的输入电流。一个值为 $100pF\sim 1nF$ 的接地电容（C7）可以放置在芯片的输入引脚附近，以帮助过滤噪声。

6. RSTN 引脚连接到 MCU 作为复位，可以在引脚上放置一个值为 $10\Omega\sim 1k\Omega$ 的串联电阻（R5），以在过电压故障的情况下限制数字线路上的电流。

7. VCC 为输出源，一个 $10\mu F$ 的电容（C5）用于平滑电压波动，一个 $100nF$ 的电容（C4）可用于滤除线路中的高频噪声。

8. TVS 可以使总线具备更高的抗静电能力。芯片内部集成 ESD 保护器件，为了更好的抗静电效果，建议在 LIN 总线加上 TVS，如：SITNC1524Q、SIT2105LQ。

PCB LAYOUT

为了更好地应用 SIT1028，在 PCB LAYOUT 时，需注意如下问题：

- ❖ 总线信号 LIN 其长度不应超过 10cm。
- ❖ ESD 保护器件应靠近 ECU 连接器总线连接端。
- ❖ VBAT、VCC、EN、TXD 和 RXD 输入/输出电容应靠近收发器引脚，走线尽量短。
- ❖ 通信控制器和收发器之间的连线长度应尽量短。
- ❖ 通信控制器和收发器之间接地阻抗应尽可能低。
- ❖ 避免在通信控制器与收发器的地之间使用滤波器元件，收发器和通信控制器的地必须相同。
- ❖ 避免其他的信号线与 LIN 平行布线，可能会有噪声注入 LIN 总线，影响总线通信。